

XC-DE12PNS1

**colcom**  
Dettagli essenziali per il vetro temperato

Colcom s.r.l.  
25075 Nave (Bs) Italy  
Tel. +39 030.25.32.008  
Fax +39 030.25.34.707  
[www.colcom.it](http://www.colcom.it)  
[salesdep@colcom.it](mailto:salesdep@colcom.it)

*NEUScorre*

SISTEMA NEUSCORRE  
NEUSCORRE SYSTEM

**colcom**  
Dettagli essenziali per il vetro temperato



Neuscorre è il sistema scorrevole coordinato che fa parte del noto e più ampio Neus design. E' frutto del genio dell'architetto Cesare Monti, nota firma nell'ambito delle realizzazioni di strutture sospese in vetro e del lavoro di progettazione del nostro innovativo ufficio tecnico. Oltre al sistema Neus, che già copriva pienamente le applicazioni di pareti interne e strutture complesse, l'inserimento dello scorrevole consente di applicare con lo stesso stile e lo stesso design la soluzione desiderata. Neuscorre è concepito come soluzione altamente flessibile sia dal punto di vista meccanico che applicativo, perché si sposa con sopraporta e sopra luce in cristallo, calcestruzzo, legno o strutture metalliche. La semplicità d'installazione e regolazione lo rendono particolarmente amato dai numerosi applicatori nel mondo.

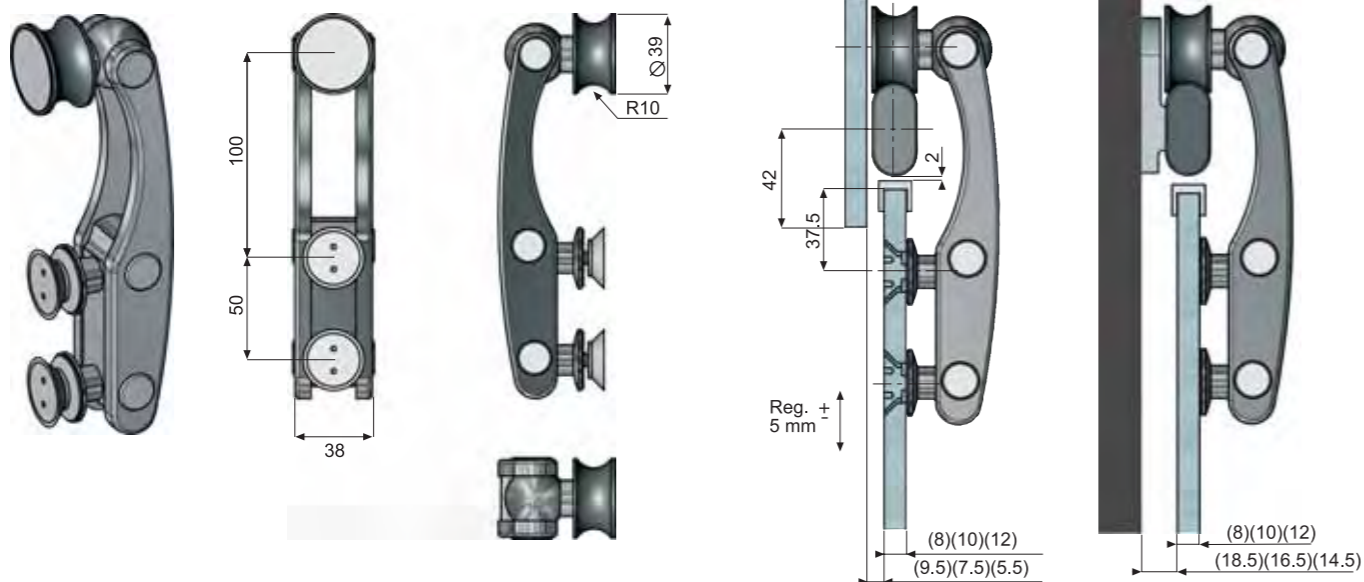
*Neuscorre is the innovative sliding system which implements our Neus Design Series. This System was conceived and designed by renowned Architect Cesare Monti, well known in the field of suspended glass structures, together with the support of our innovative Technical Department. Besides our Neus System, which already offers a wide range of applications supporting all sorts of partition walls for interiors, we can also provide our Neuscorre which perfects and completes the range introducing an innovative sliding system with the same features and design of Neus Products. Neuscorre is highly flexible under the point of view of both functioning and application. In fact it is suitable for glass transoms, concrete walls, wooden and metal structures. It is particularly appreciated by many fitters in the world thanks to its easy assembling and adjusting.*



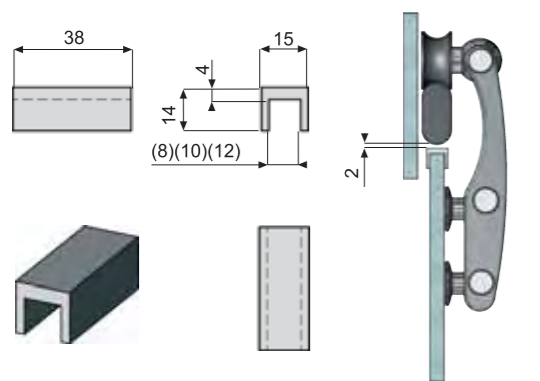
**Neus**corre

SISTEMA NEUSCORRE  
NEUSCORRE SYSTEM

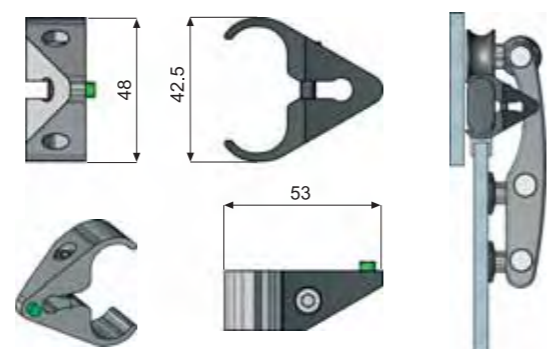
**BN10**  
 supporto Neuscorre  
*Neuscorre support*



**BN20**  
 antiganciamento  
*release prevention fitting*



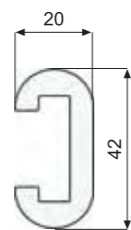
**BN30**  
 fermo porta  
*door stopper*



**BN40**  
 barra Neuscorre  
*Neuscorre bar*



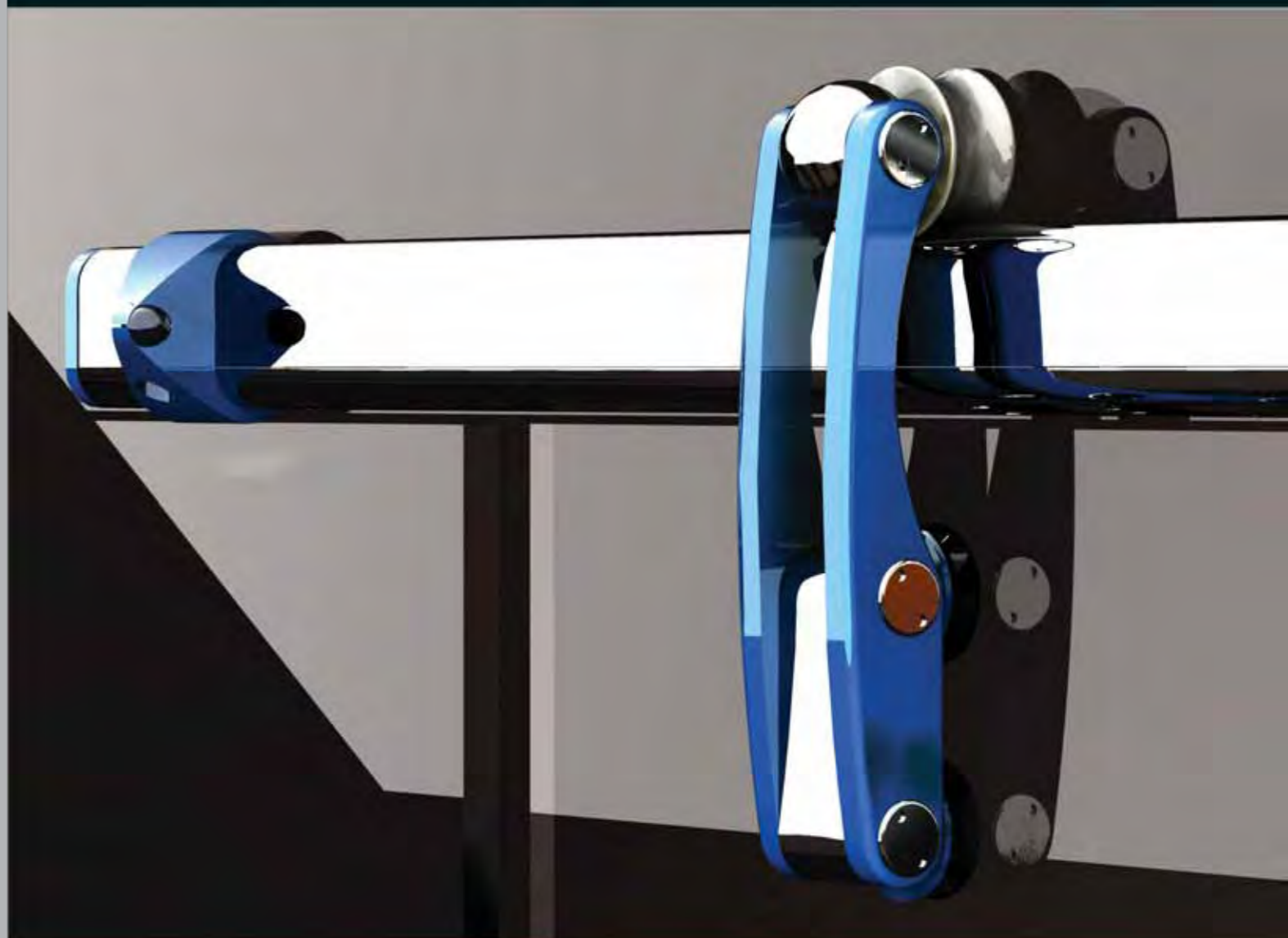
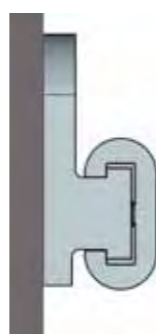
lunghezza standard 2.5 m  
 standard length 2.5 m



installazione a vetro  
*installation on glass*



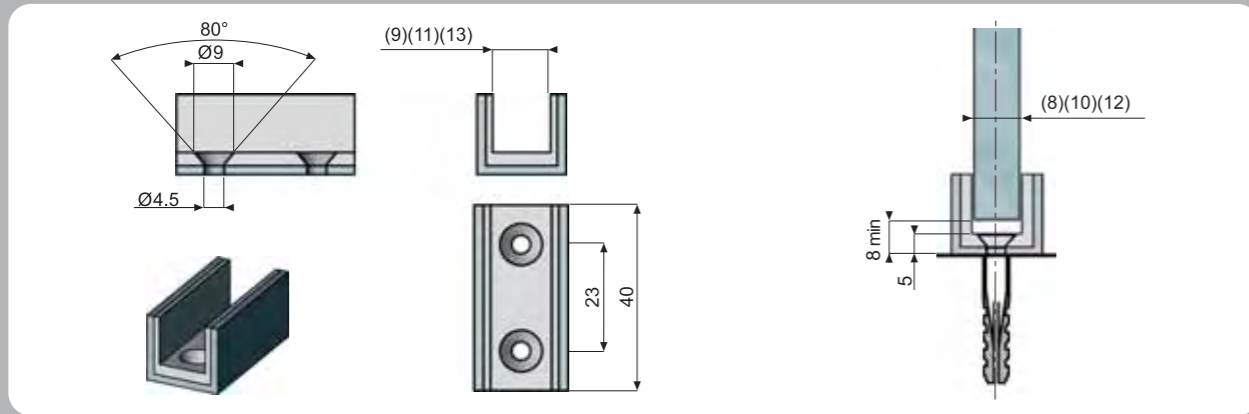
installazione a muro  
*installation on wall*



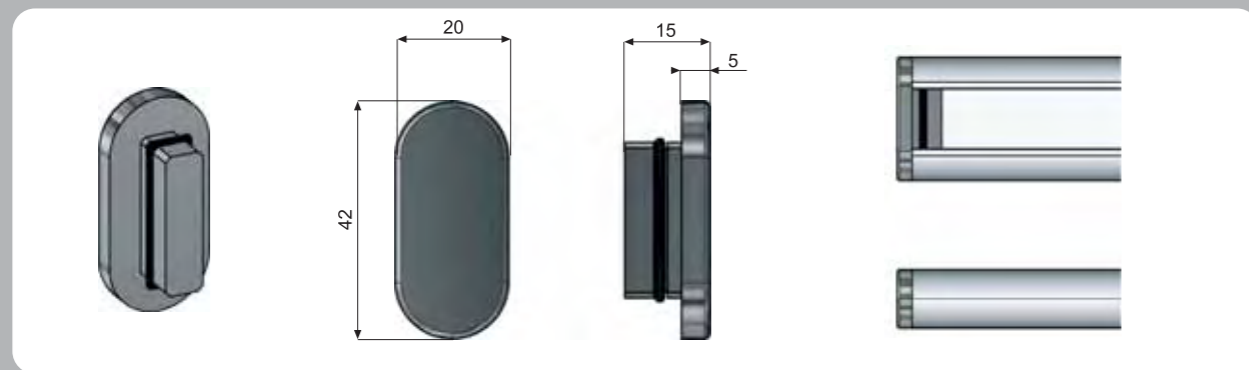
**SISTEMA NEUSCORRE**  
 versione rendering dell'applicazione a vetro Arch.Cesare Monti

**NEUSCORRE SYSTEM**  
 Rendering version of Arch. Monti's application on glass

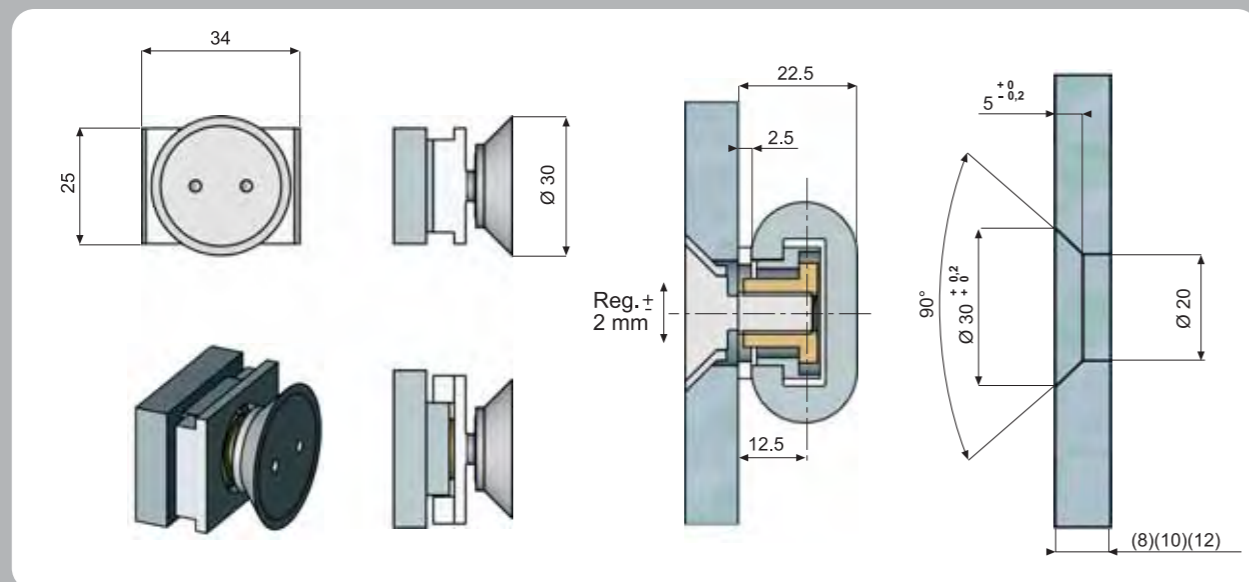
**BN50**  
guida a terra  
floor guide



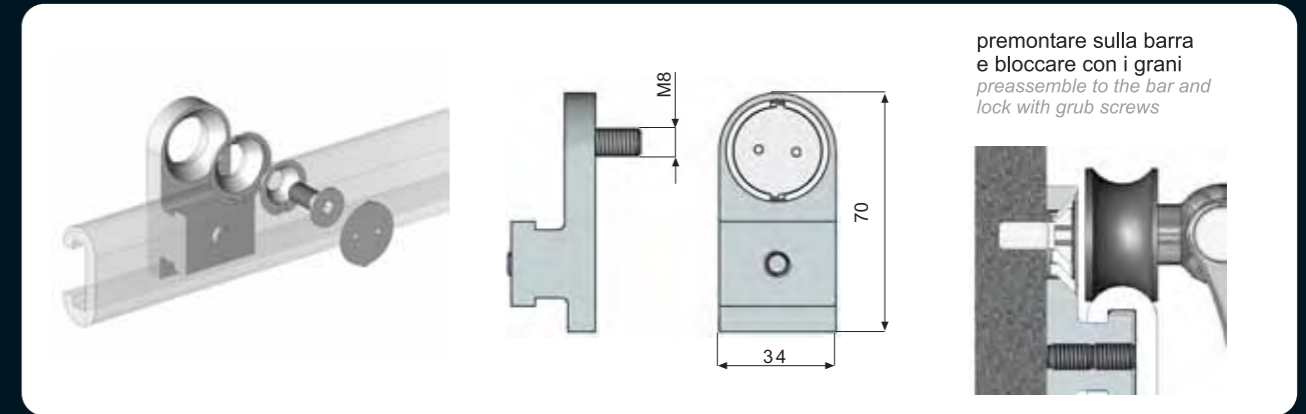
**BN60**  
tappo barra  
bar plug



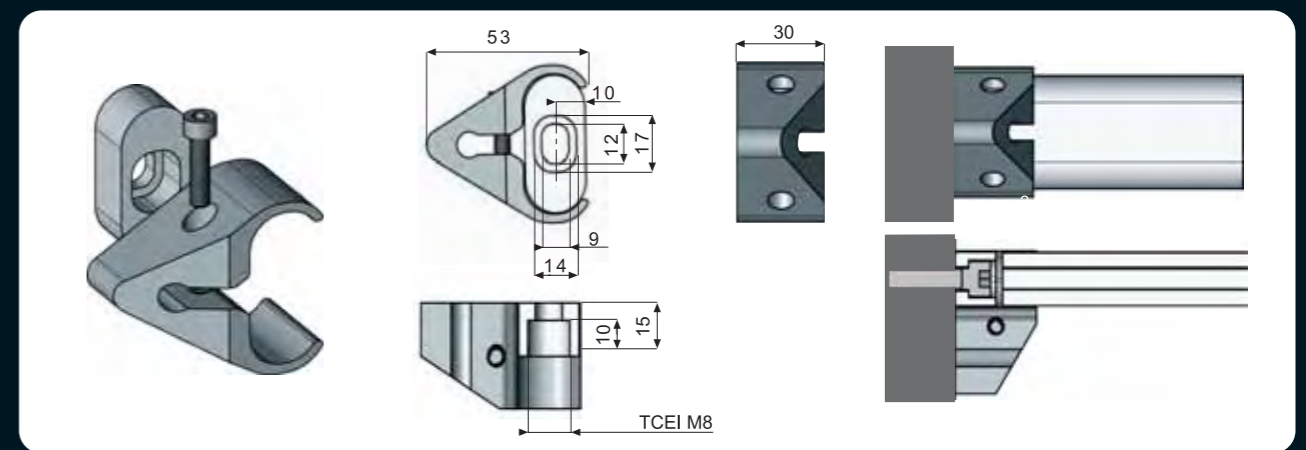
**BN70**  
tassello di fissaggio barra a vetro  
fixing dowel for bar on glass



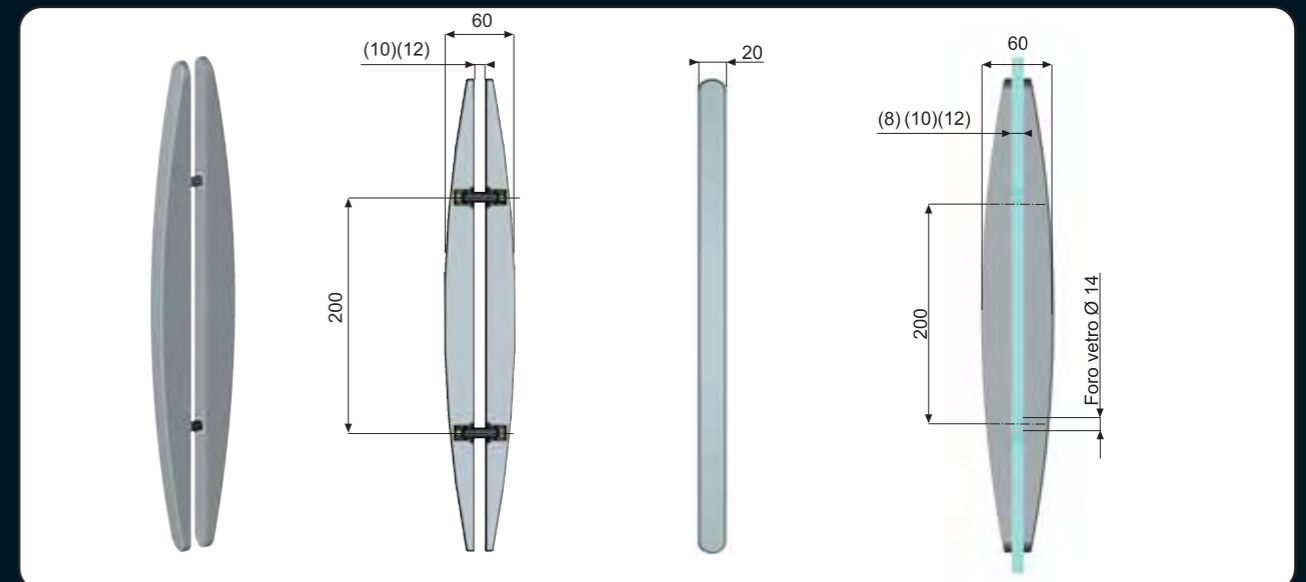
**BN80**  
tassello fissaggio barra a muro  
fixing dowel for bar on wall



**BN90**  
terminale barra muro  
wall bar clamp terminal



**5BN0**  
maniglione per neuscorre  
Neuscorre handle



# ESEMPI DI APPLICAZIONE

## NEUSCORRE SU PARETI IN VETRO

### NEUSCORRE APPLICATION

#### ON GLASS WALL

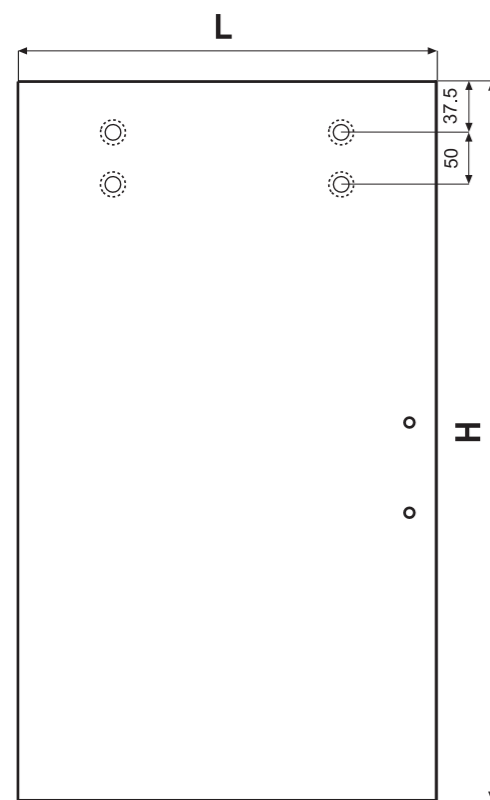
# DISEGNI TECNICI

## E MONTAGGIO

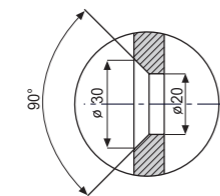
TECHNICAL SKETCHES  
AND ASSEMBLING

Dati per ricavare le dimensioni della porta L, H e posizione altezza e lunghezza barra Hb, Lb.

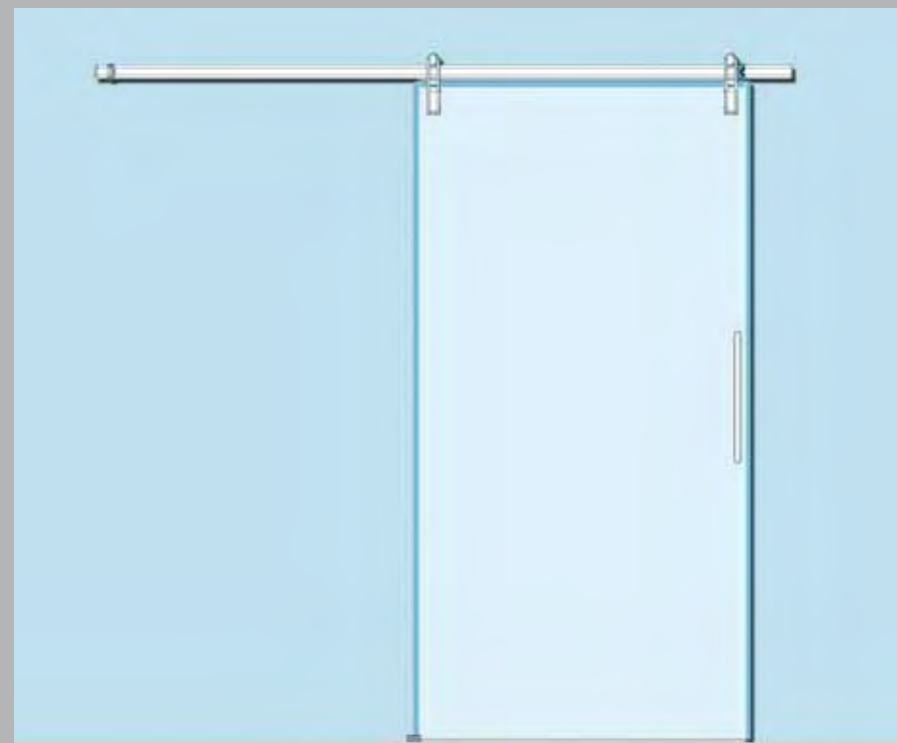
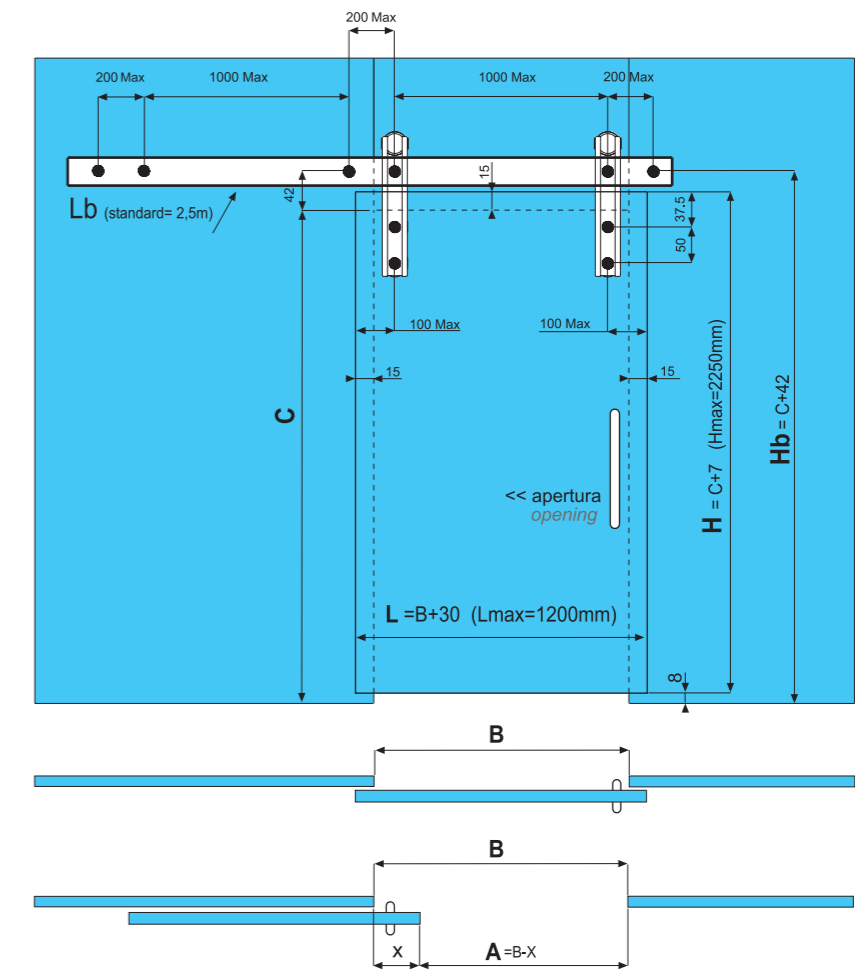
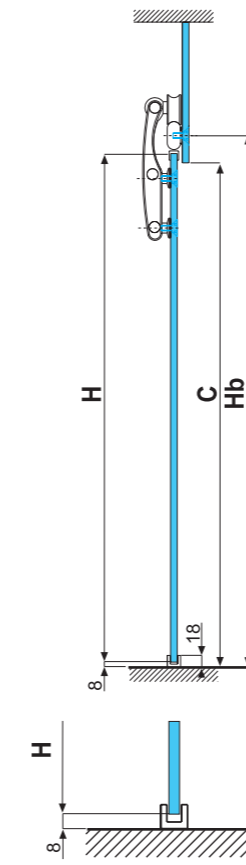
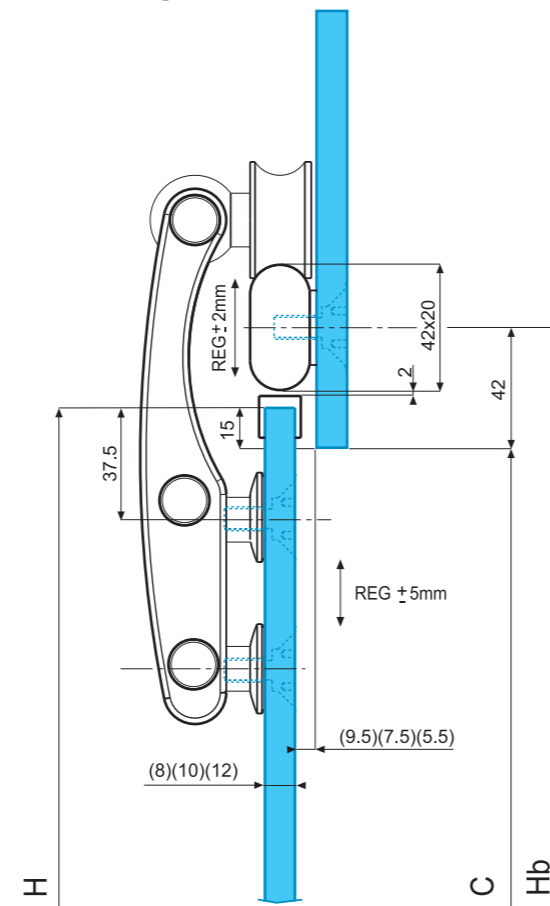
Specifications for working out door dimensions L, H, positioning of bar and correct bar length Hb, Lb



peso massimo della porta = 85kg  
maximum door weight 85 kg



dettaglio foro vetro per alloggiamento vite  
detail of hole for screw housing



BN00 SET SU VETRO  
BN00 kit for application  
on glass

Componenti set BN00  
kit components BN00

Cod. BN10 n° 2  
Cod. BN20 n° 2  
Cod. BN30 n° 2  
Cod. BN40 n° 1  
Cod. BN70 n° 6  
Cod. BN50 n° 1  
Cod. BN60 n° 2  
Cod. 5BN0 n° 1

La barra non necessita di forature: il tassello interno può essere posizionato a piacere longitudinalmente e possiede una regolazione verticale di  $\pm 2$ mm per la messa a bolla della barra.

The bar does not need holes: the internal dowel can be positioned lengthwise at your own wish. It can be vertically adjusted of  $\pm 2$ mm for the bar's correct rigging.

