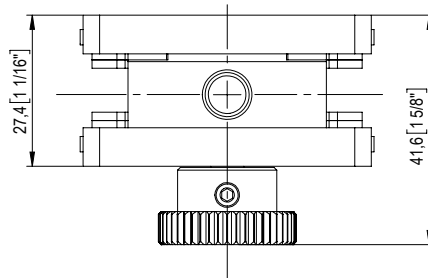
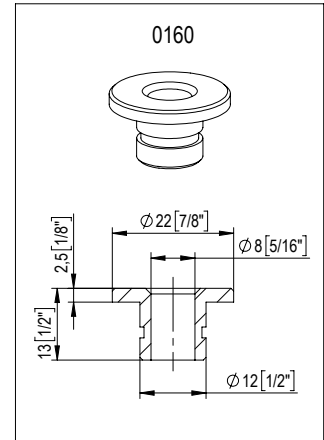
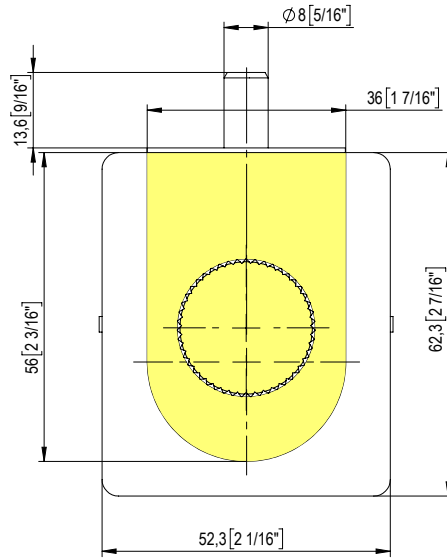
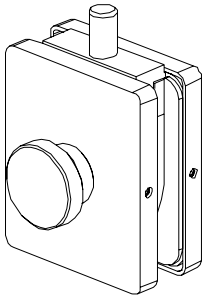


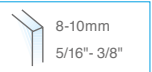
A69



- Catenacciolo con pomolino.
- Cerradillo con pomo pequeño.
- Locking bolt with small knob.
- Schubriegel mit kleinem Knopf.
- Loquet avec bouton.



A695



- Contro catenacciolo per art. A69.
- Contra cerradillo para art. A69.
- Lock keep bolt for A69.
- Gegenschubriegel für A69.
- Contre pêne pour art. A69.

